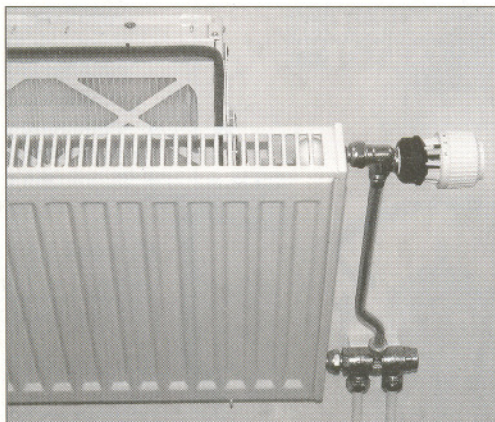


**RA-K-VAT, RA-K-VATN
för tvårörsanläggningar**
V2-31
Användning


- RA-K-VAT används i tvårörsanläggningar med pumpcirkulation.
- Passar till alla termostater i RA 2000-serien samt termomotor ABNR.
- Rationell och arbetsbesparande montering.
- Levereras med avstängning mot radiatören.
- Har inbyggd förinställning med $k_v = 0,04 - 0,50 \text{ m}^3/\text{h}$ (VAT)
 $k_v = 0,04 - 0,56 \text{ m}^3/\text{h}$ (VATN).
Förinställningen plomberas när termostaten monteras på ventilen.

Om det är nödvändigt att tillsätta kemikalier i det cirkulerande vattnet för att minska kalkavsättning och korrosion är det viktigt att leverantörens anvisningar följs.

Beställning
RA-K-VAT för Purmo ventilationsradiatorer

	Radiator-höjd	Best nr	RSK nr
Ventil - mellanrör - underdel VAT HÖ	300	013G0300U5	481 48 69
Ventil - mellanrör - underdel VAT HÖ	450	013G0450U5	481 48 70
Ventil - mellanrör - underdel VAT HÖ	600	013G0600U5	481 48 71
Ventil - mellanrör - underdel VAT VÅ	300	013G0300U6	481 48 74
Ventil - mellanrör - underdel VAT VÅ	450	013G0450U6	481 48 75
Ventil - mellanrör - underdel VAT VÅ	600	013G0600U6	481 48 76

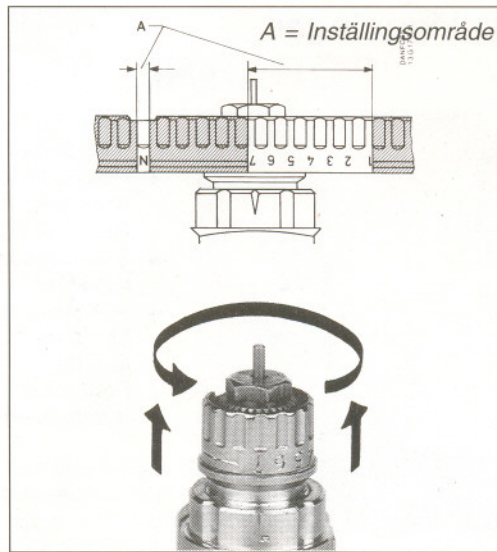
RA-K-VATN för Purmo ventilationsradiatorer

	Radiator-höjd	Best nr	RSK nr
Vinkel M22 - Ventil RA-N - mellanrör - underdel VAT HÖ	300	013G0300U7	481 48 77
Vinkel M22 - Ventil RA-N - mellanrör - underdel VAT HÖ	450	013G0450U7	481 48 78
Vinkel M22 - Ventil RA-N - mellanrör - underdel VAT HÖ	600	013G0600U7	481 48 79
Vinkel M22 - Ventil RA-N - mellanrör - underdel VAT VÅ	300	013G0300U8	481 48 80
Vinkel M22 - Ventil RA-N - mellanrör - underdel VAT VÅ	450	013G0450U8	481 48 81
Vinkel M22 - Ventil RA-N - mellanrör - underdel VAT VÅ	600	013G0600U8	481 48 82

Tillbehör ventilationsradiatorer

	Best nr	RSK nr
<i>Väggfäste</i> 192N3307		
Skarvhylsa för VAT	192N3308	481 77 92
Vinkelkoppling kort för VAT	192N330103	481 77 95
Vinkelkoppling lång för VAT	192N330104	481 77 96
Nippel + mutter mot radiator 1/2"	013G0203	481 77 87
Nippel + mutter mot rörnät Ø 12 x 1,0 / M22 x 1,5	013L4212	481 47 01
Nippel + mutter mot rörnät Ø 15 x 1,0 / M22 x 1,5	013L4215	481 47 02

Inställning av variabel ventilkapacitet



RA-K-VAT ventilen ger möjlighet till justering av kapaciteten.

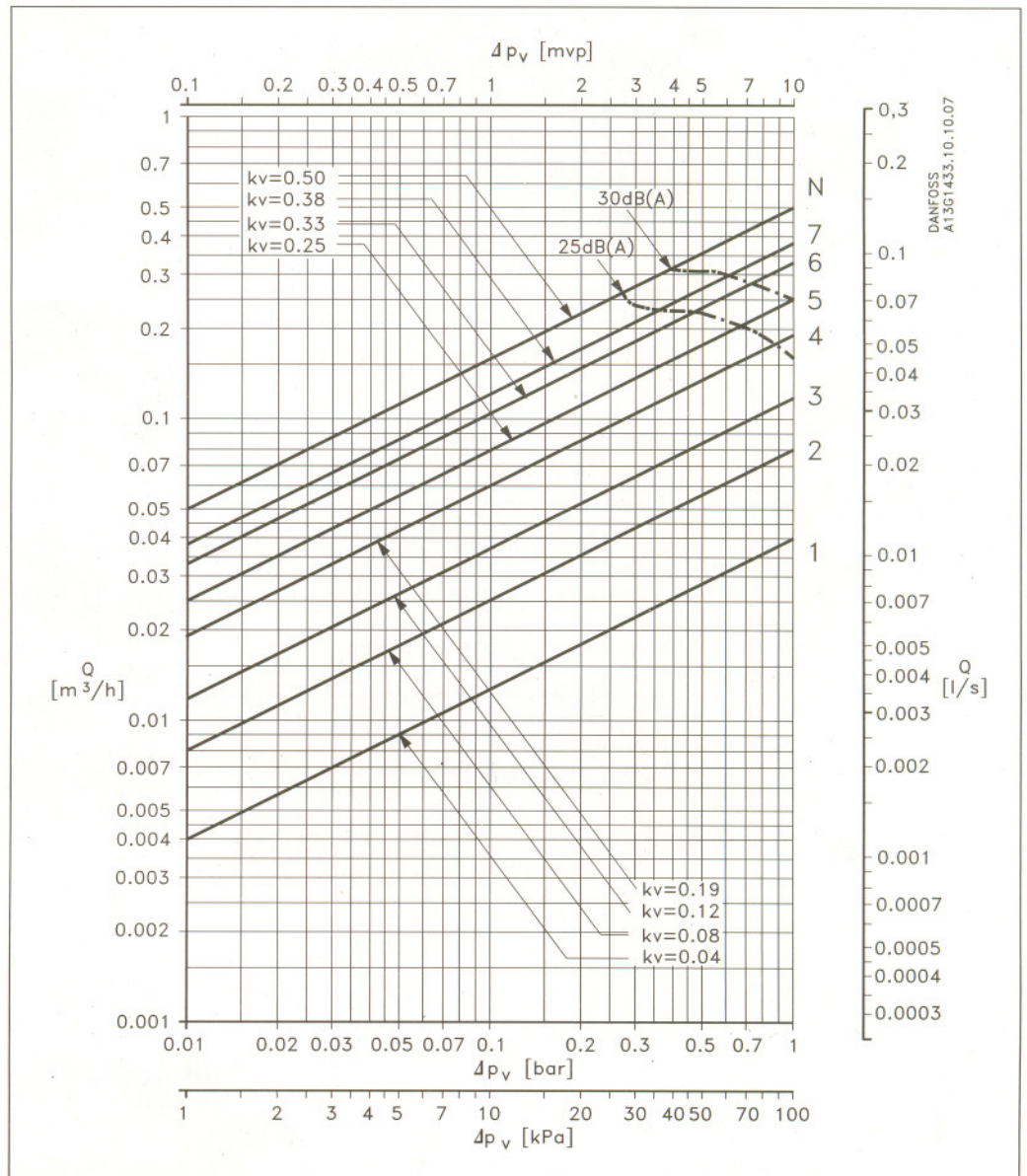
- Ventilens kapacitet justeras genom att lyfta skalringen och vrida den till önskad inställning.
- Ventilens kapacitet kan justeras mellan inställning min och 7 samt ställas fast på inställning N.
- Inställning utanför dessa värden bör inte användas.
- K_V -värden mindre än 0,05 kan ge problem med luft och bör inte användas.

K_V -tabell VAT ($0,5\text{ }^\circ\text{C} < X_p < 2\text{ }^\circ\text{C}$)

Inställn.	1	2	3	4	5	6	7	N	K_{VS}
K_V (m ³ /h)	0,04	0,08	0,12	0,19	0,25	0,33	0,38	0,50	0,59

K_V -tabell VATN ($0,5\text{ }^\circ\text{C} < X_p < 2\text{ }^\circ\text{C}$)

Inställn.	1	2	3	4	5	6	7	N	K_{VS}
K_V (m ³ /h)	0,04	0,08	0,12	0,19	0,25	0,33	0,38	0,56	0,65

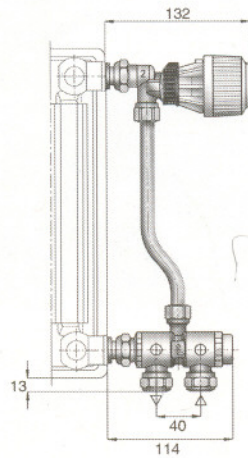


Ljudkurvorna avser komplett koppel monterat på en radiator enligt DIN-standard.

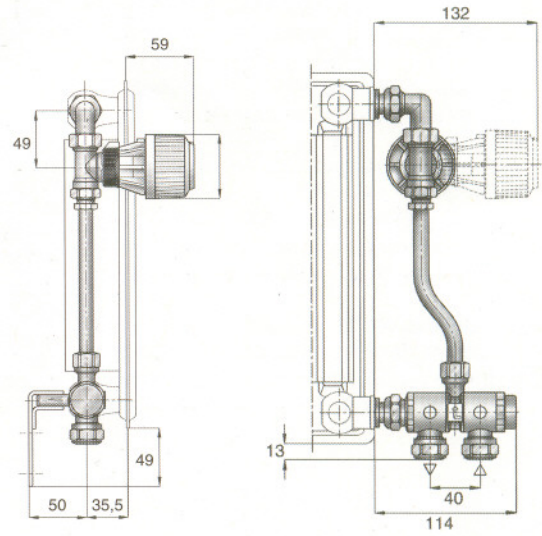
Mått

Ventilkoppel

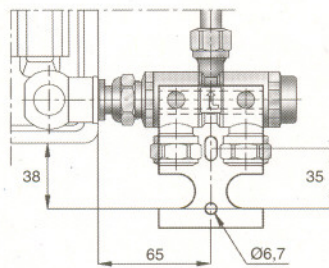
RAK-VAT



RAK-VATN



Väggfäste



Sidoanslutning

